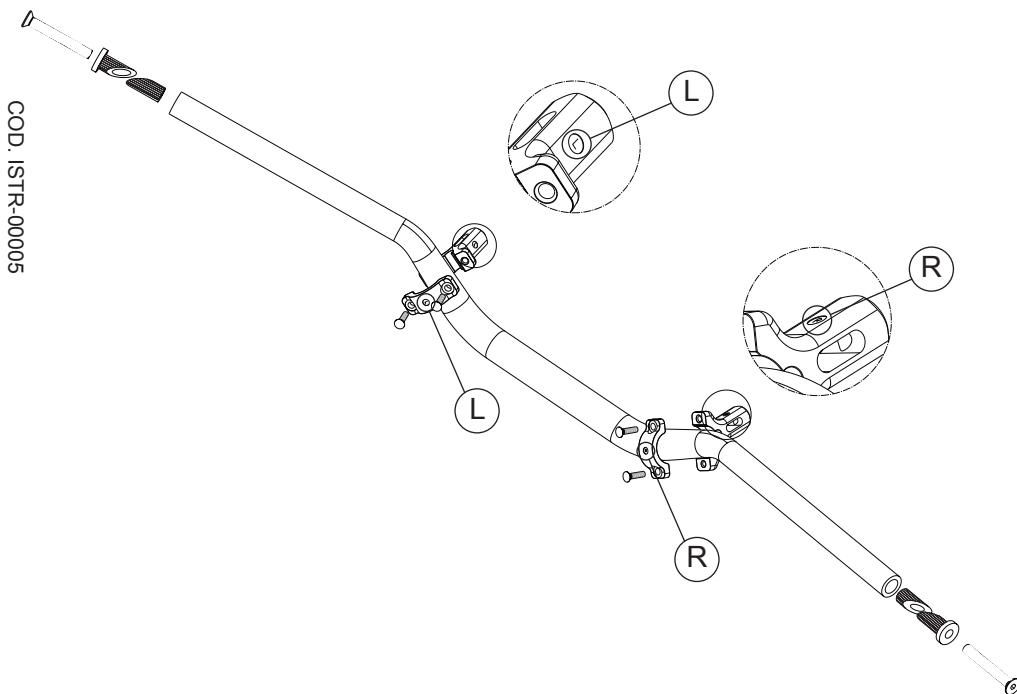


**ISTRUZIONI KIT DI MONTAGGIO
FISSO PER PARAMANI**

**FIXED MOUNTING KIT HAND
GUARD INSTRUCTIONS**

COMPLIMENTI PER AVER SCELTO UN PRODOTTO
DI QUALITÀ DELLA NOSTRA GAMMA.

CONGRATULATIONS ON CHOOSING TO
PURCHASE A QUALITY PRODUCT IN THE OUR
RANGE.



ATTENZIONE! Prima di utilizzare il veicolo assicurarsi che il lavoro fatto sia stato eseguito perfettamente, altrimenti rivolgetevi al vostro rivenditore di fiducia.

WARNING! Before using the vehicle, make sure the work has been carried out properly; if this is not the case, please contact your preferred dealer for support.

Mecplast non risponde per l'incorretto utilizzo dei propri prodotti.

Mecplast does not hold itself responsible for any damage caused by the incorrect use of the products.

Buon divertimento con i nostri prodotti!

Happy riding with our products!

MECPLAST Srl

Via Giotto, 3 - 33044 Manzano (Ud)

Tel.: +39 0432 750822

Fax: +39 0432 740123

MECPLAST Srl

Via Giotto, 3 - 33044 Manzano (Ud)

Phone: +39 0432 750822

Fax: +39 0432 740123